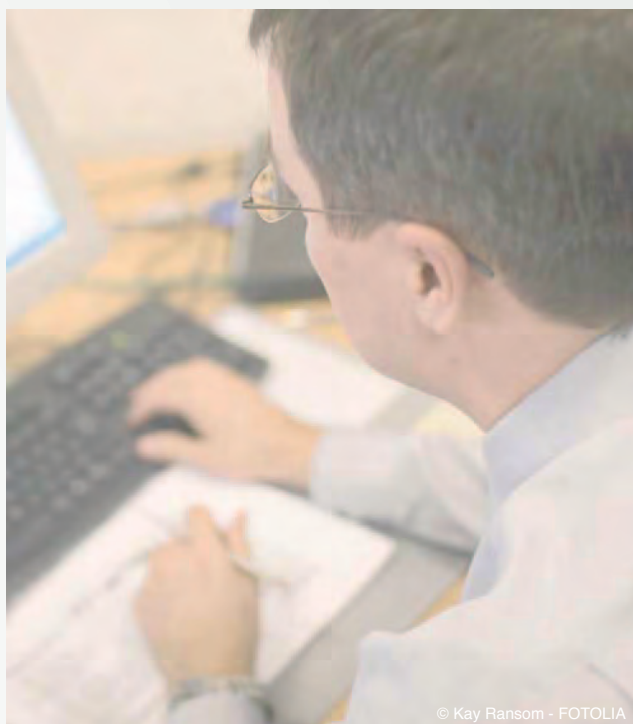


# NOBADUCT



## Produktinformation

## Dienstleistungen



© Kay Ransom - FOTOLIA

- Dimensionierung von Stromschienenanlagen, inklusive Netzberechnungen (Lastfluss- und Kurzschlussstromberechnungen), zur sach- und fachgerechten Stromschienenauswahl
- Vor Ort Aufmaße am Baukörper, mit modernsten Messverfahren, Detailprojektierung ganzheitlicher Stromschienenverbindungen und -anlagen
- Erstellung von Ausführungs- und Montageplanungen, bis hin zu den Revisionsplänen für Stromschienensysteme und -anlagen mit den marktüblichen CAD-Systemen
- Montage der Stromschienensysteme inklusive aller Anschlussarbeiten an den Transformatoren und Schaltanlagen (Verkupferungen)
- Baubetreuung während der gesamten Bauphase, inklusive der Koordinierung der qualifizierten Stromschienenspezialmontagefirmen
- Brandschutzarbeiten in Verbindung mit Stromschienensystemen, Projektierung und Montage von Funktionserhaltverkleidungen E90 und E120 für Schienenverteiler, sowie Errichtung von Brandwanddurchführungen S90 und S120
- Abnahmen und betriebsfertige (schlüsselfertige) Übergabe des Gewerks Stromschiene an unsere Kunden

## Technische Detailinformationen und Besonderheiten:

Hohe Stromstärken und sehr hohe Kurzschlussfestigkeit, bei kleinstmöglichen Abmessungen  
In Aluminiumausführung bis 5.000A (Sonderbauformen bis 10.000A)

### Aluminium

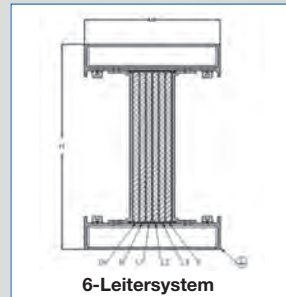
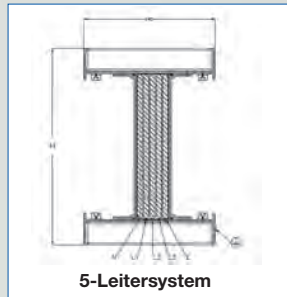
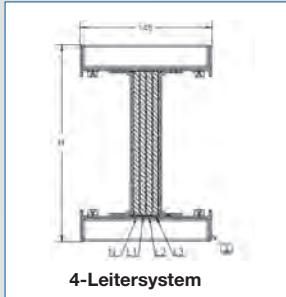
Nennstrom	A (40°C)	800	1000	1250	1350	1600	2000	2500	3200	4000	5000
Schutzart		IP 54/ IP 55/ IP 65									
Abmessungen (4-, 5-, 6-Leiter)	145 x H [mm]	130	150	185	185	220	260	393	463	543	826
thermischer Kurzschlußstrom (1s) -I <sub>cw</sub>		50	50	60	80	80	80	100	100	100	100
berechnet								117	156	156	210
Sturzkurzschlußstrom I <sub>pk</sub>		110	110	132	132	176	176	220	220	220	220
berechnet								257	343	343	462

In Kupferausführung bis 6.300A (Sonderbauformen bis 12.000A)

### Kupfer

Nennstrom	A (40°C)	1000	1250	1350	1600	2000	2500	3200	4000	5000	6300
Schutzart		IP 54/ IP 55/ IP 65									
Abmessungen (4-, 5-, 6-Leiter)	145 x H [mm]	130	150	160	185	220	260	393	463	543	826
thermischer Kurzschlußstrom (1s) -I <sub>cw</sub>		50	65	68	80	80	80	100	100	100	100
berechnet								117	156	156	210
Sturzkurzschlußstrom I <sub>pk</sub>		110	143	150	176	176	176	220	220	220	220
berechnet								234	312	312	393

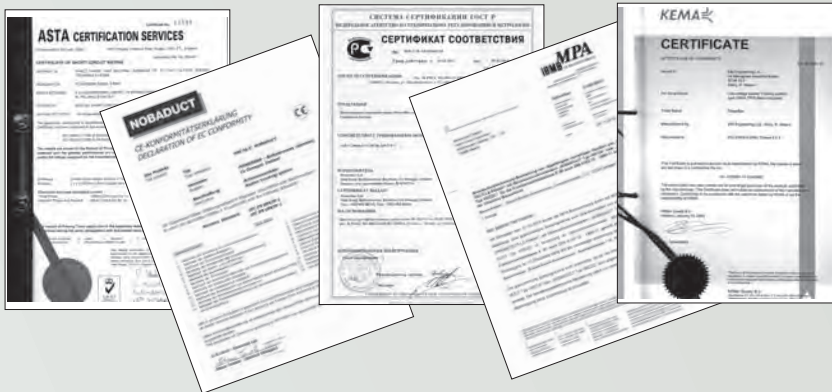
In 4-Leiterversion+PE, 5-Leiterversion+PE oder als 6-Leiterversion+PE, wobei der volle 5. und/oder 6. Leiter als isolierter PE oder als 2. voller N-Leiter verwendet werden kann



Hohe Schutzleiterquerschnitte durch Aluminiumgehäuse, oder separaten 5. Leiter

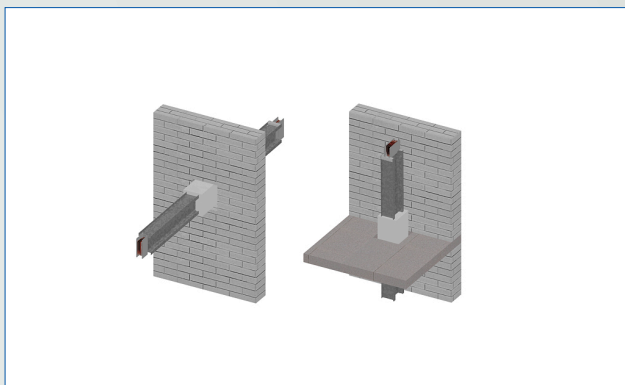
## Zertifikate

Normenkonform, günstige EMV - Eigenschaften

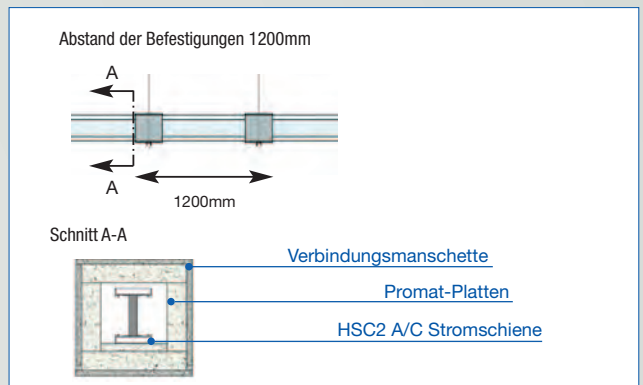


## Brandschutz

DiBt zugelassene Brandwanddurchführungen S90 und S120



E90 / E120-Funktionserhaltsverkleidungen

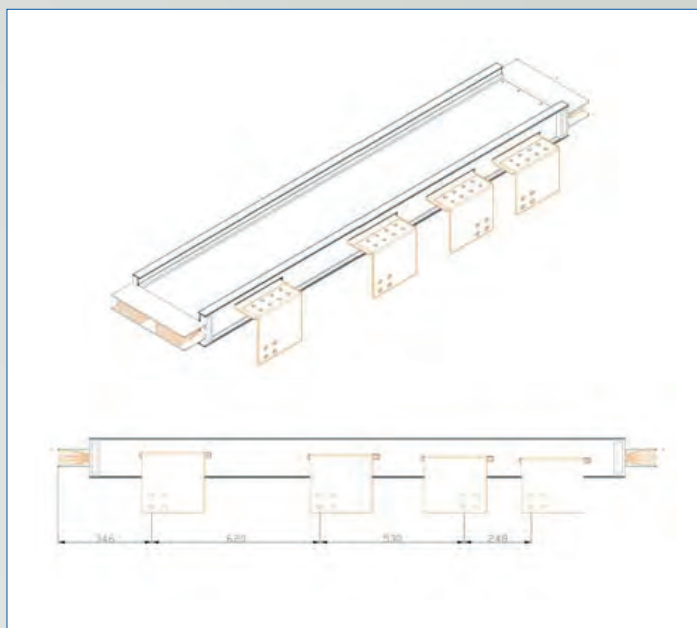
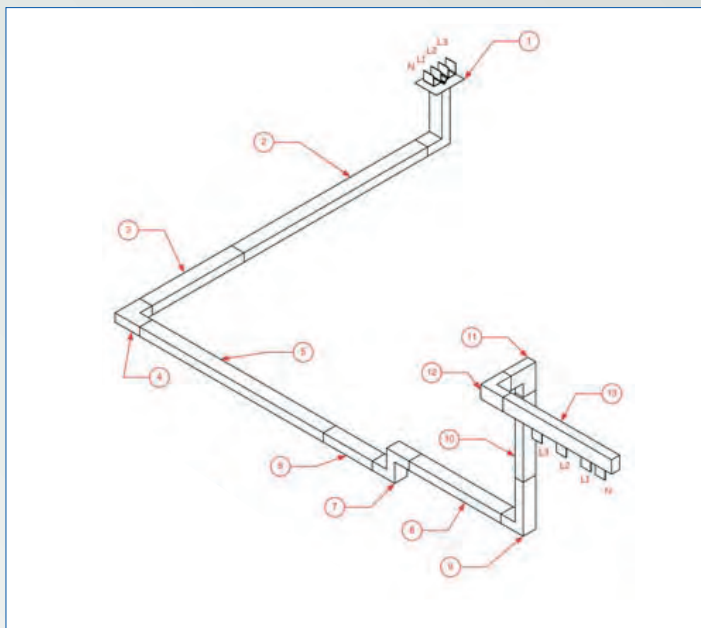


Es ist grundsätzlich erforderlich ein Stromschiensystem mit einem Brandschutz zu versehen, wenn es durch Brandwände oder -decken geführt wird. Die NOBADUCT HSC2 A/C Stromschiensysteme wurden nach der Forderung der EN 60439-2 (Entwurf) sowie der DIN 4102 Teil 9 geprüft und haben die Klassifizierung S90 bzw. S120 erhalten.

In speziellen Fällen müssen die elektrischen Anlagen für bauordnungsrechtlich vorgeschriebene Sicherheitseinrichtungen so beschaffen sein, dass diese bei äußerer Brandeinwirkung für eine ausreichende Zeitdauer funktionsfähig bleiben (Funktionserhalt). Die NOBADUCT HSC2 A/C Stromschiensysteme wurden entsprechend der DIN 4102-12:1998-11 geprüft und haben die Klassifizierung E90 bzw. E120 erhalten.

Modulares System mit patentierter Verbindungstechnik, jederzeit erweiter- oder demontierbar.  
Typische Anwendungsfälle im Bereich öffentlicher Versorger:  
Verbindung Niederspannungsverteilung / Transformator / Generator

**NOBADUCT**



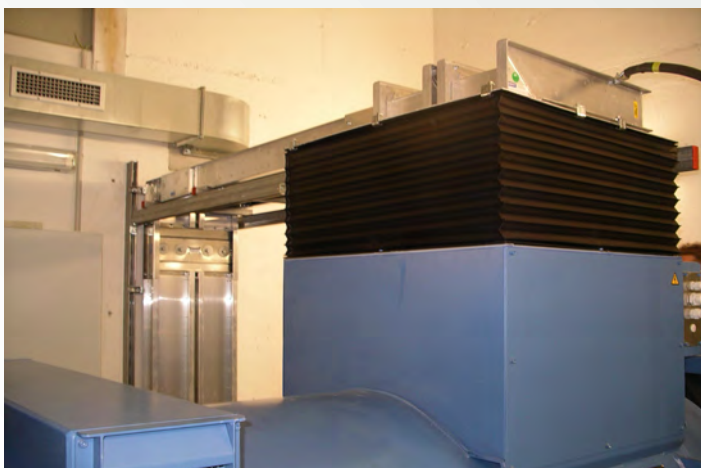
### Ölrafoanschluss



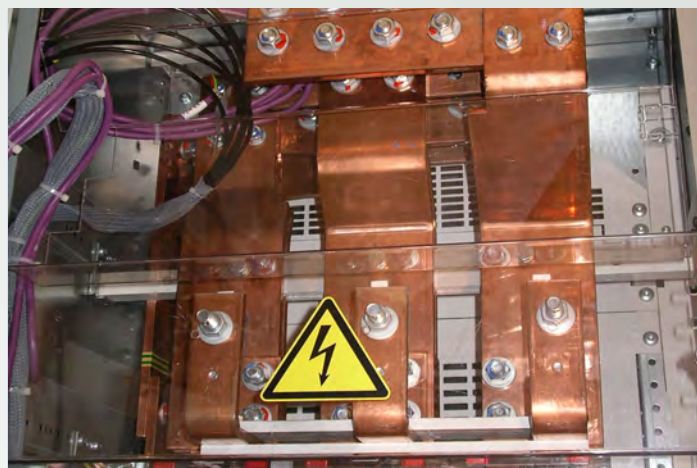
### Gießharzrafoanschluss



### Generatoranschluss



### Niederspannungsverteilungsanschluss



# NOBADUCT



## Ihr Strom in Bestform

Flexibel  
Sicher  
Zertifiziert

